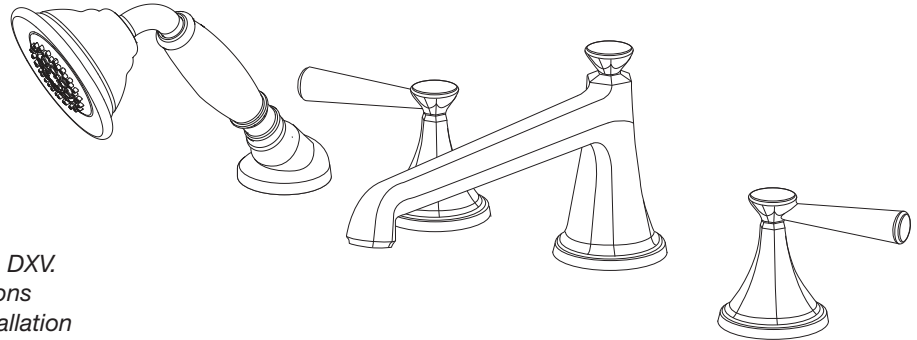


Fitzgerld^{MD}

Déverseur de baignoire romaine

À utiliser avec les vannes de compensation automatiques évalué à 4,5 L / min (1,2 gpm)

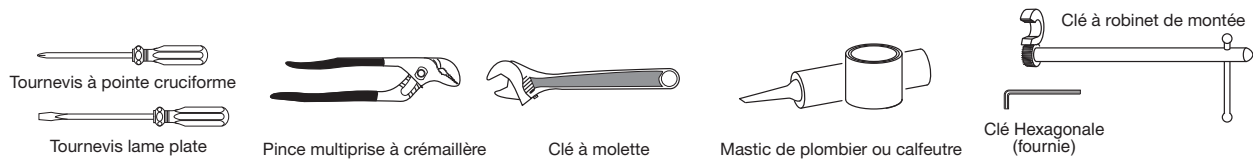
Modèle D35160900



Nous vous remercions d'avoir choisi la marque DXV. Avant de commencer, veuillez lire ces instructions attentivement pour vous assurer que votre installation s'effectue sans problème.

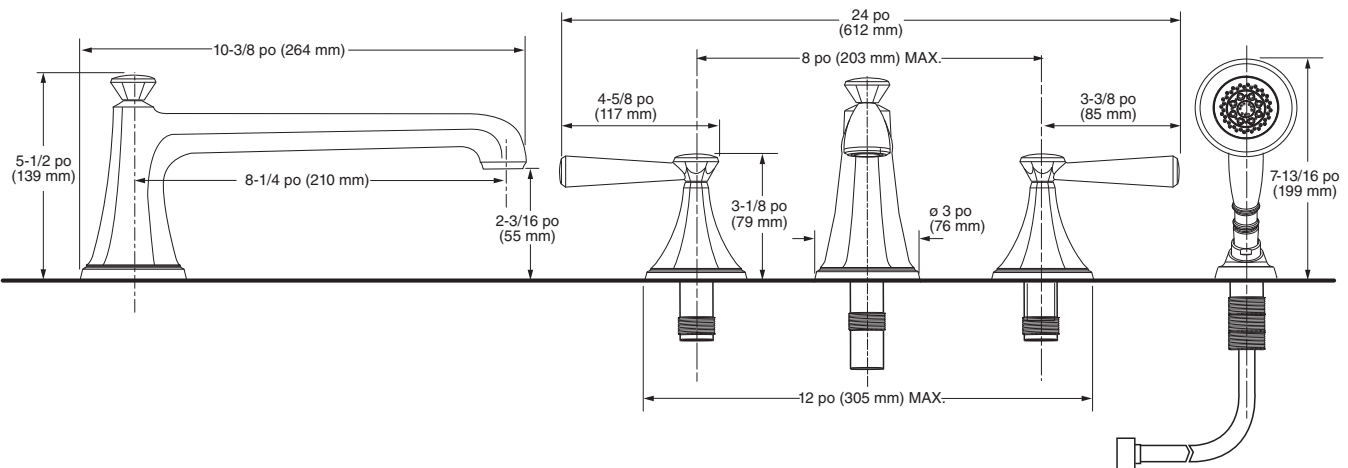
OUTILS ET MATÉRIAUX RECOMMANDÉS

La procédure nécessite généralement l'utilisation d'outils et de matériel courant, disponibles dans les quincailleries et magasins d'articles de plomberie. Il est indispensable de disposer des outils et du matériel avant d'entreprendre le travail.



DIMENSIONS D'AJUSTEMENT:

• Pour référence



Aux États-Unis:

DXV
 One Centennial Avenue
 Piscataway, New Jersey 08855
 Attention: Directeur du service à la clientèle.

Les personnes résidant aux États-Unis peuvent commander l'information de garantie en composant le numéro sans frais : (800) 227-2734
www.DXV.com

Au Canada:

DXV
 5900 Avebury Road
 Mississauga, Ontario
 L5R 3M3
 Canada

Numéro sans frais : 1-800-387-0369
 Local: 905-306-1093
 Fax: 1-800-395-1498
www.DXV.ca

Au Mexique:

DXV
 Via Morelos 330
 Col. Santa Clara Coatitla
 Ecatepec, Estado de México 55540

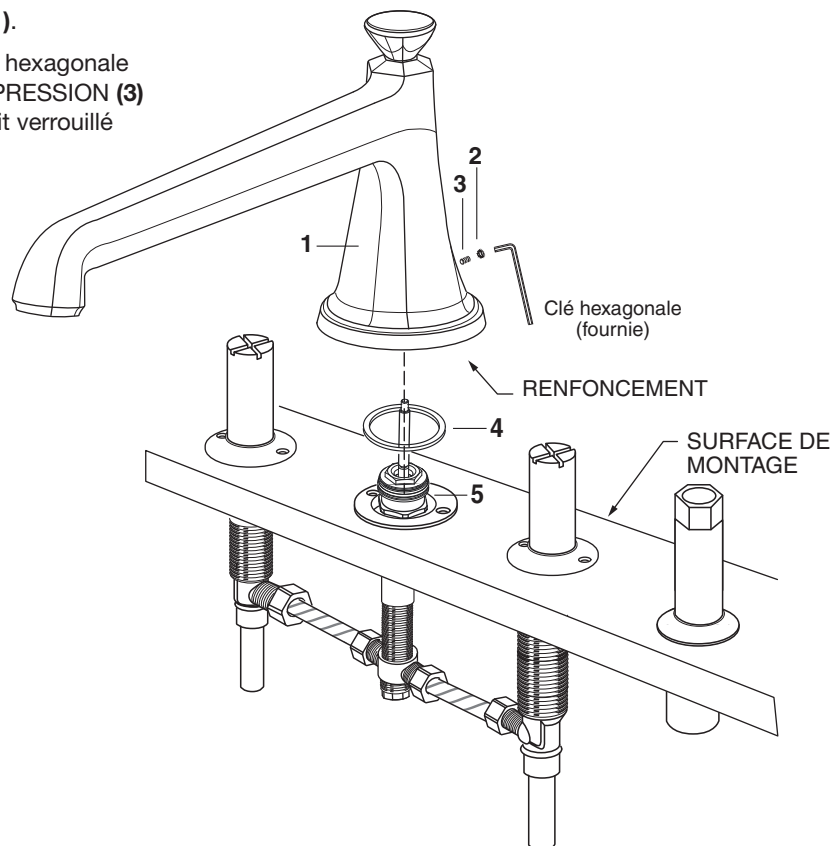
Numéro sans frais: 01-800-8391200
www.DXV.mx

P O U R U N U S A G E U L T É R I E U R

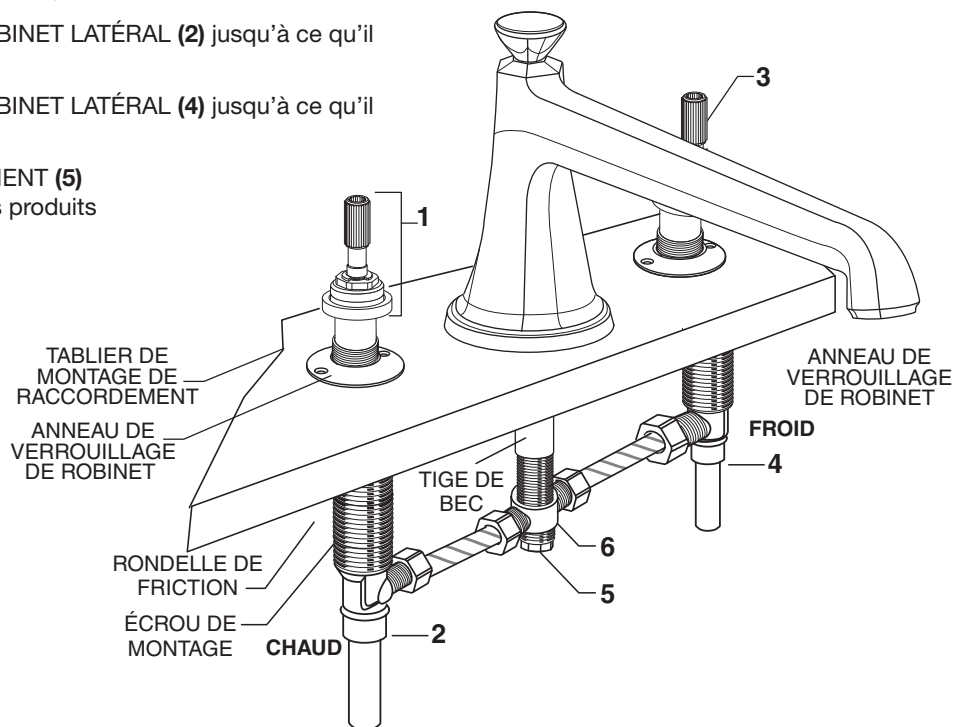
1**INSTALLATION DU BEC****MISE EN GARDE**

Fermez l'alimentation en eau chaude et en eau froide avant de commencer.

- Filetez l'ANCRAGE DE L'INVERSEUR (5) doucement de sorte qu'il touche la surface d'installation, assurez-vous que l'ANNEAU DE CAOUTCHOUC (4) repose correctement dans son RENFONCEMENT à la base du BEC (1).
- Filetez la VIS DE PRESSION (3) à l'aide de la clé hexagonale de 55 mm fournie. Assurez-vous que la VIS DE PRESSION (3) est alignée correctement pour que le BEC (1) soit verrouillé en place.
- Mettez le BOUCHON (2) en place.

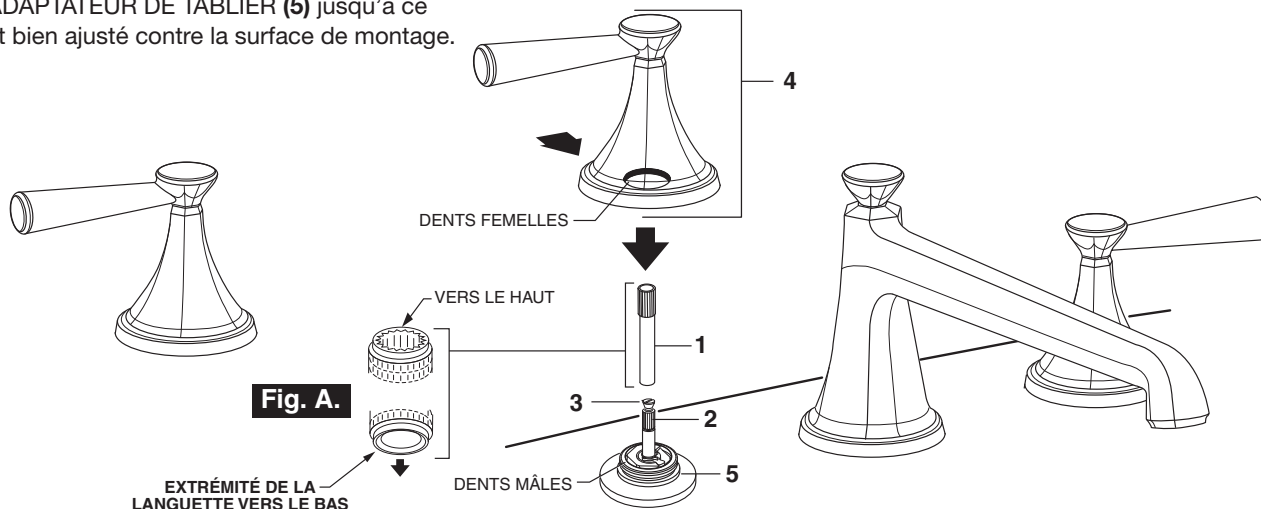
**2****ASSEMBLAGE DE LA VALVE**

- Retirer les PROTECTIONS EN PLASTIQUE.
- Filetez l'ANCRAGE (1) dans le ROBINET LATÉRAL (2) jusqu'à ce qu'il touche la surface d'installation.
- Filetez l'ANCRAGE (3) dans le ROBINET LATÉRAL (4) jusqu'à ce qu'il touche la surface d'installation.
- Serrez l'ÉCROU DE RACCORDEMENT (5) sur le RACCORD EN T (6) pour les produits sans douche.



3 INSTALLATION DES POIGNÉES

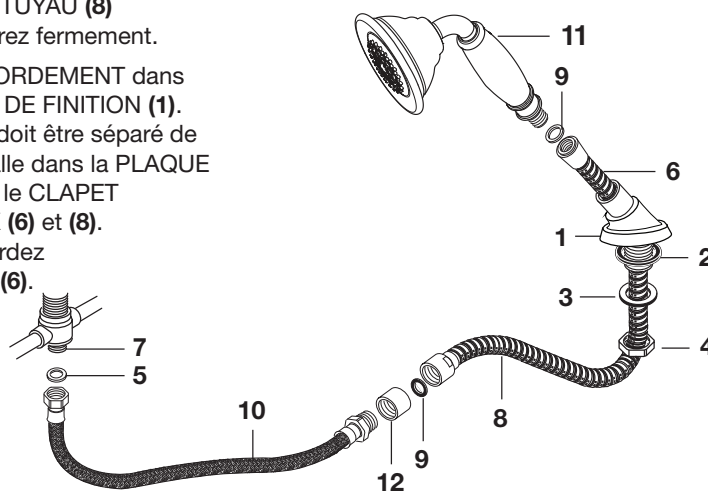
- Fermez le ROBINET.
- Enfoncez l'ADAPTATEUR (1) sur la TIGE DE ROBINET (2), de sorte que le trou de l'ADAPTATEUR (1) sans languette soit tourné vers le haut. **Fig. A.** Serrez la VIS DE TIGE (3) pour fixer l'ADAPTATEUR (1).
- Alignez l'ADAPTATEUR DE TABLIER (5) à LA POIGNÉE À LEVIER (4). Enfoncez la POIGNÉE À LEVIER (4) dans l'ADAPTATEUR DE TABLIER (5) jusqu'à ce qu'il soit bien ajusté contre la surface de montage.



4 INSTALLATION DE LA DOUCHETTE

- Laissez tomber l'ÉCUSSON PULVÉRISATEUR (1) dans le quatrième trou du rebord de la baignoire (12 po maximum à partir du centre du BEC) en dirigeant l'ÉCUSSON PULVÉRISATEUR (1) vers le ventre de la baignoire. Assurez-vous que l'ANNEAU DE CAOUTCHOUC (2) est bien installé dans l'ÉCUSSON (1).
- Ajoutez la RONDELLE D'ÉTANCHÉITÉ (3) et raccordez le TUYAU (8) au mamelon de sortie au bas du RACCORD EN T (5). Serrez fermement.
- Insérez le TUYAU DE DOUCHE (6) et l'ÉCROU DE RACCORDEMENT dans le SUPPORT DU JET PULVÉRISATEUR (4) et la PLAQUE DE FINITION (1). (Remarque : Le SUPPORT DU JET PULVÉRISATEUR (4) doit être séparé de la PLAQUE DE FINITION (1) afin que le TUYAU (6) s'installe dans la PLAQUE DE FINITION (1). Installez le JOINT D'ÉTANCHÉITÉ (7) et le CLAPET ANTI-RETOUR (10) avant de raccorder les deux TUYAUX (6) et (8). INSTALLEZ le second JOINT D'ÉTANCHÉITÉ (7) et raccordez la DOUCHETTE (9) au TUYAU DU JET PULVÉRISATEUR (6).

REMARQUE : Lorsqu'elle n'est pas utilisée, la DOUCHETTE doit être placée dans le SUPPORT.



5 CONSIGNES POUR L'ENTRETIEN :

À FAIRE : RINCER SIMPLEMENT LE PRODUIT ET LE NETTOYER À L'EAU CLAIRE. LE SÉCHER AVEC UN CHIFFON EN FLANELLE DE COTON DOUX.

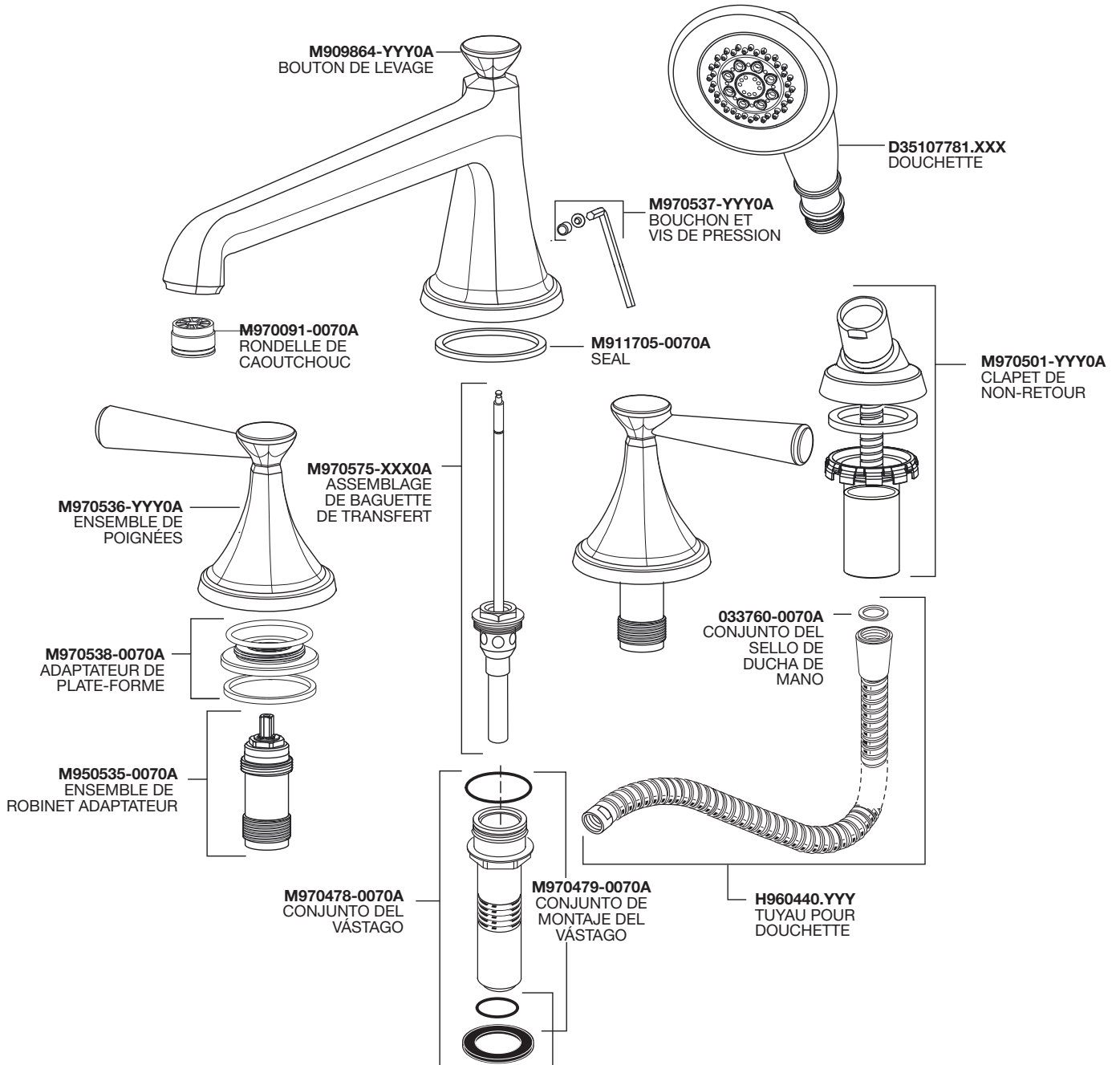
À ÉVITER : NE PAS NETTOYER LE PRODUIT AVEC DU SAVON, DE L'ACIDE, DU POLI, DES ABRASIFS, DES PRODUITS DE NETTOYAGE PUISSANTS, OU UN LINGE RUGUEUX.

DXV

Fitzgerld^{MD} Déverseur de baignoire romaine

MODÈLE NUMÉRO

D35160900



Remplacer le «YYY» par le code de fini approprié

CHROME POLI	100
NICKEL BROSSÉ	144
NICKEL PLATINE	150